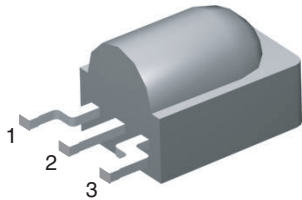
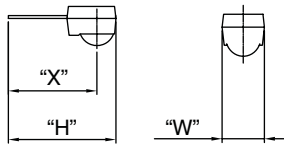


## 用于远程控制系统的红外 (IR) 接收器模块



19790



20244

**特点**

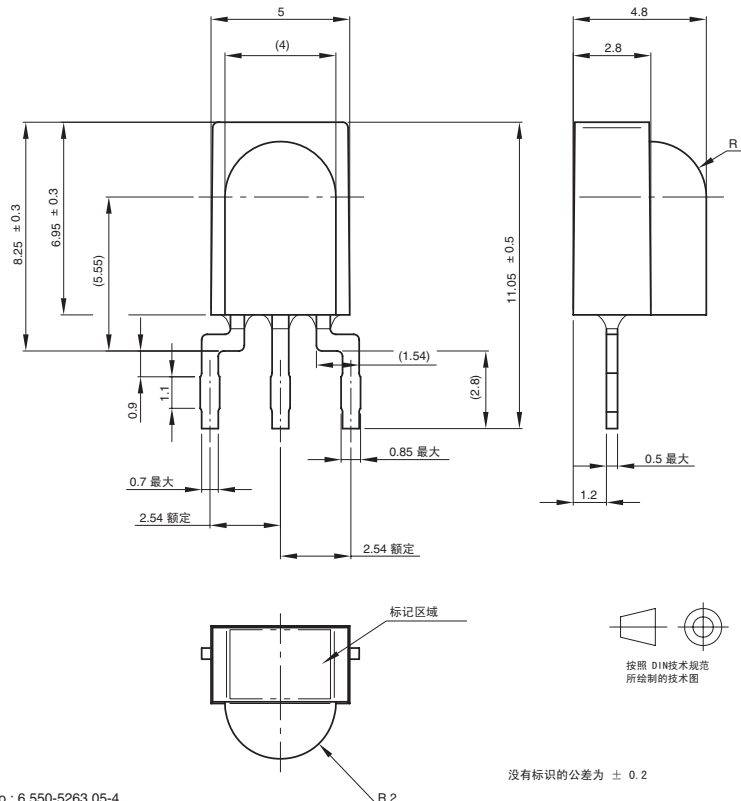
- 符合 RoHS 指令 2002/95/EC 及 WEEE 2002/96/EC


**可用于：**

- TSOP58...
- TSOP59...
- TSOP38....
- TSOP39...
- TSOP98...


**RoHS**  
COMPLIANT

名称	透镜光轴 (X)	视图	类型	高度 (H)	宽度 (W)	深度 (D)
DD1	8.35		短引脚	11.05	5	

**机械尺寸 毫米**

 Drawing-No.: 6.550-5263.05-4  
 Issue: 1; 25.02.09  
 21763

# DD1

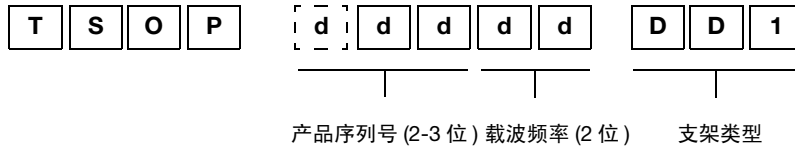


## Vishay Semiconductors 用于远程控制系统的红外 (IR) 接收器模块

### 包装尺寸 毫米

DD1 采用防静电塑料袋包装，所以没有给定的尺寸。

### 订货信息



### 注释

d = " 数位 ", 请参照前页可用序列号列表来生成有效的产品号码。

**例如 : TSOP58238DD1**

### 包装数量

- 每袋 500 件
- 每箱 6 袋